

VHEM

Ventilador helicoidal serie mini con marco soporte en fundición de aluminio

Mini axial fan with casing made in die cast aluminum

Ventilateur hélicoïdal mini avec gaine en fonte d'aluminium



Especificaciones Specifications - Spécifications



Ventilador helicoidal serie mini con marco soporte en fundición de aluminio.

Ventilador:

- Marco soporte en fundición de aluminio.
- Hélice en material PBT + 30% fibra de vidrio.
- Dirección del aire del motor hacia la hélice.

Motor:

- Motores clase B, con cojinetes de fricción autolubricados, protección IP44.
- Monofásicos 220 V - 50 Hz.
- Conexión Faston.
- Temperatura máxima del aire a transportar: de -20° C a +50° C.

Acabado:

- Anticorrosivo en resina de poliéster polimerizada a 190° C.



Mini axial fan with casing made in die cast aluminum.

Fan:

- Casing made in die cast aluminum.
- Impellers made in PBT material + 30% fiber glass.
- Airflow direction from motor to impeller.

Motor:

- Class B motors with dry friction bearings, IP44 protection.
- Single-phase 220 V - 50 Hz.
- Faston connection.
- Max. air temperature to transport: -20° C / +50° C.

Finish:

- Anticorrosive finish in polyester resin, polymerized at 190° C.



Ventilateur hélicoïdal mini avec gaine en fonte d'aluminium.

Ventilateur:

- Gaine en fonte d'aluminium.
- Hélice en matériel plastique PBT + 30% fibre de verre.
- Direction air moteur-hélice.

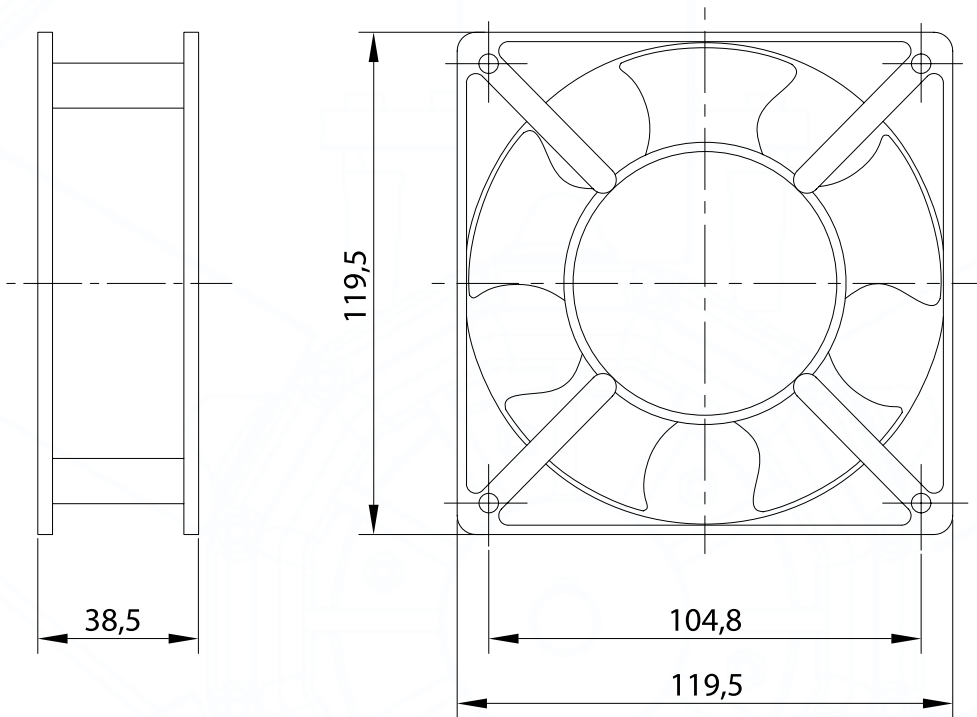
Moteur:

- Moteurs classe B, avec rondelles de friction autolubrifiées, protection IP44.
- Monophasés 220 V - 50 Hz.
- Connexion Faston.
- Température maximum de l'air à transporter: -20° C / +50° C.

Finition:

- Anticorrosive en résine de polyester, polymérisée à 190° C.

Dimensiones (mm) Dimensions (mm) - Dimensions (mm)

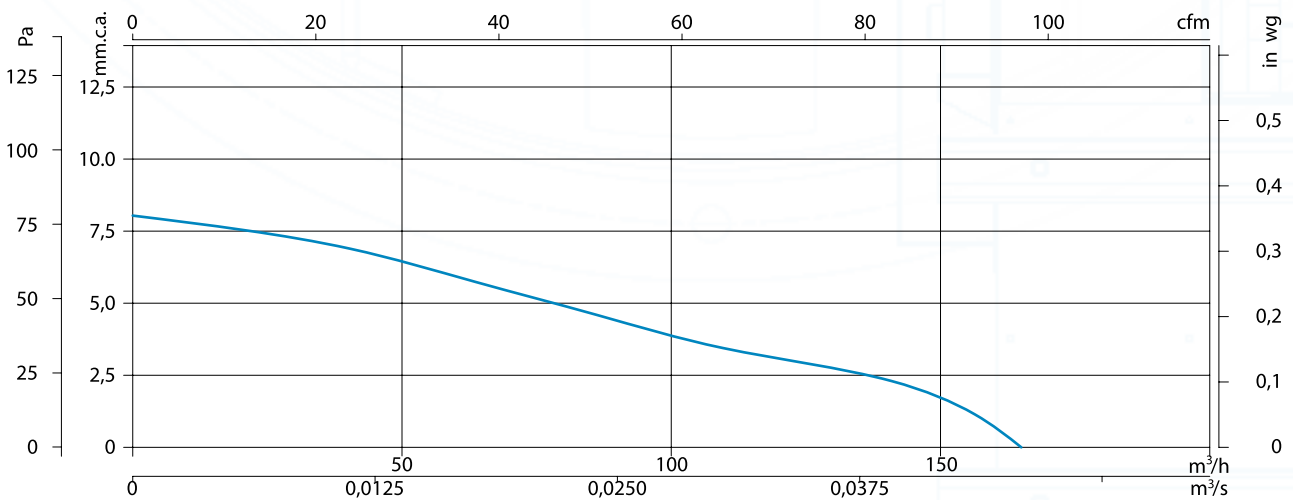


VHEM: Ventilador helicoidal serie "mini" con marco-soporte de aluminio

Características técnicas Technical characteristics - Caractéristiques techniques

Modelo Model Modèle	Velocidad peed Vitesse (r.p.m.)	Intensidad máxima admisible Maximum admissible current Intensité maximum admissible 230 V (A)	Potencia instalada Installed Power Puissance installée (W)	Caudal máximo Maximum Airflow Débit maximum (m ³ /h)	Nivel sonoro Sound pressure level Niveau sonore (dB)	Peso aprox. Approx. Weight Poids approx. (kg)
VHEM 120	2 700	0,12	20	165	45	0,52

Curvas características Characteristics curves - Courbes caractéristiques



Q = Caudal en (m3/h), (m3/s) y c.f.m. / Q = Airflow in (m3/h), (m3/s) and c.f.m. / Q = Débit en (m3/h), (m3/s) et c.f.m.
 Pe = Presión estática en mm.c.a., Pa e in wg. / Pe = Static pressure in mm.w.c., Pa and in wg / Pe = Pressionstatique en mm.c.e., Pa et in wg.