

## Ventiladores axial de pared con hélice en chapa de aluminio

VCVHP



**Ventilador:**

Marco soporte de acero galvanizado estampado y plegado para máxima rigidez.

Hélice en chapa de aluminio de una sola pieza.

Rejilla de protección contra contactos según norma UNE 100250.

Dirección del aire del motor hacia la hélice.

**Motor:**

Clase B, con cojinetes de fricción autolubricados, protección IP44.

Monofásicos 230 V - 50 Hz.

Temperatura máxima del aire a transportar: de -25° C a +50° C.

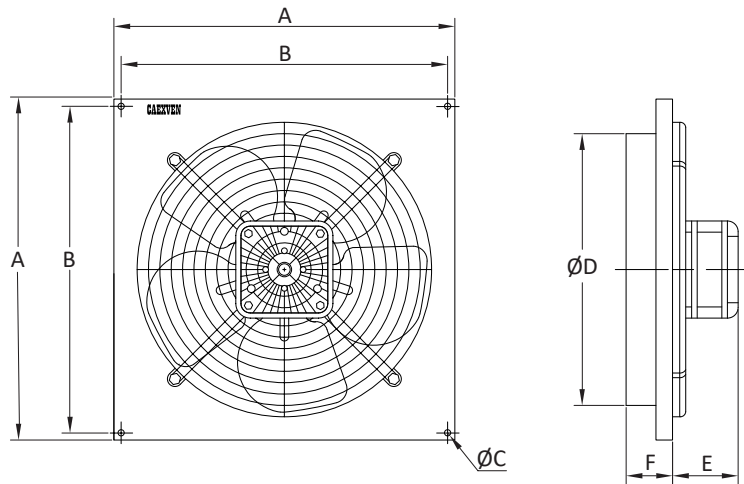
**Acabado:**

Anticorrosivo de acero galvanizado.

**Uso:**

Extracción e impulsión de aire mural, movimiento entre estancias.

### Dimensiones



	A	B	ØC	ØD	E	F
VCVHP20	275	255	5	210	60	30
VCVHP25	330	310	5	260	65	45

Modelo	Velocidad (r.p.m)	Intensidad 230 V (A)	Potencia instalada (kw)	Caudal máximo (m3/h)	Nivel Sonoro (dB)	Peso (kg)	PVP (€)
VCVHP20	1500	0,25	0,02	450	37	1,6	140,00
VCVHP25	1500	0,40	0,03	780	42	2,2	170,00