

INDUCT

Extractor helico-centrífugo de alto rendimiento y bajo nivel sonoro para conductos

High performance, low noise level centrifugal extractor for ducts

Extracteur centrifuge haute performance et faible niveau sonore pour conduits



CE



Extractor helico-centrífugo de alto rendimiento y bajo nivel sonoro para conductos

Ventilador:

- Carcasa y hélice en material plástico ABS
- Caja de bornes externa, con posición variable
- Dirección del aire del motor hacia la hélice

Motor:

- Motores clase B, con cojinetes de fricción autolubricados, protección IP44
- Monofásicos 230V - 50 Hz
- Temperatura máxima del aire a transportar: de -20°C a +80°C

Acabado:

- Plástico polipropileno



High performance, low noise level centrifugal extractor for ducts

Fan:

- Housing and ABS plastic propeller
- External terminal box, with position
- Address air of the engine to the propeller

Motor:

- Class B motors with self-lubricating plain bearings, IP44 protection
- Monophasic 230V - 50 Hz
- maximum temperature of the air transport: from -20 to +80

Finish:

- polypropylene plastic



Extracteur centrifuge haute performance et faible niveau sonore pour conduits

Ventilateur:

- Logement et ABS hélice en plastique
- boîte à bornes externe, avec la position
- Adresse air du moteur à l'hélice

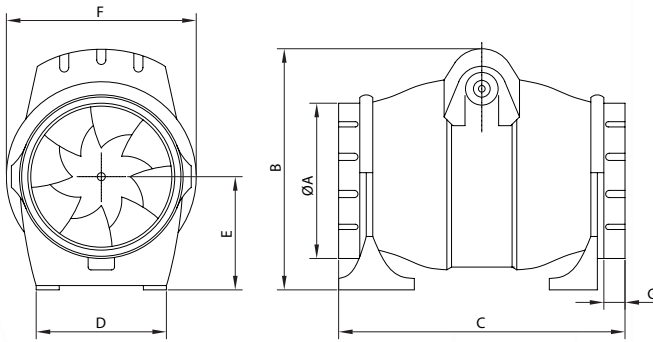
Moteur:

- Les moteurs de classe B avec paliers lisses auto-lubrifiant, protection IP44
- Monophasique 230V - 50 Hz
- température maximale du transport aérien: -20 à 80

Finition:

- plastique polypropylène

Dimensiones (mm) Dimensions (mm) - Dimensions (mm)

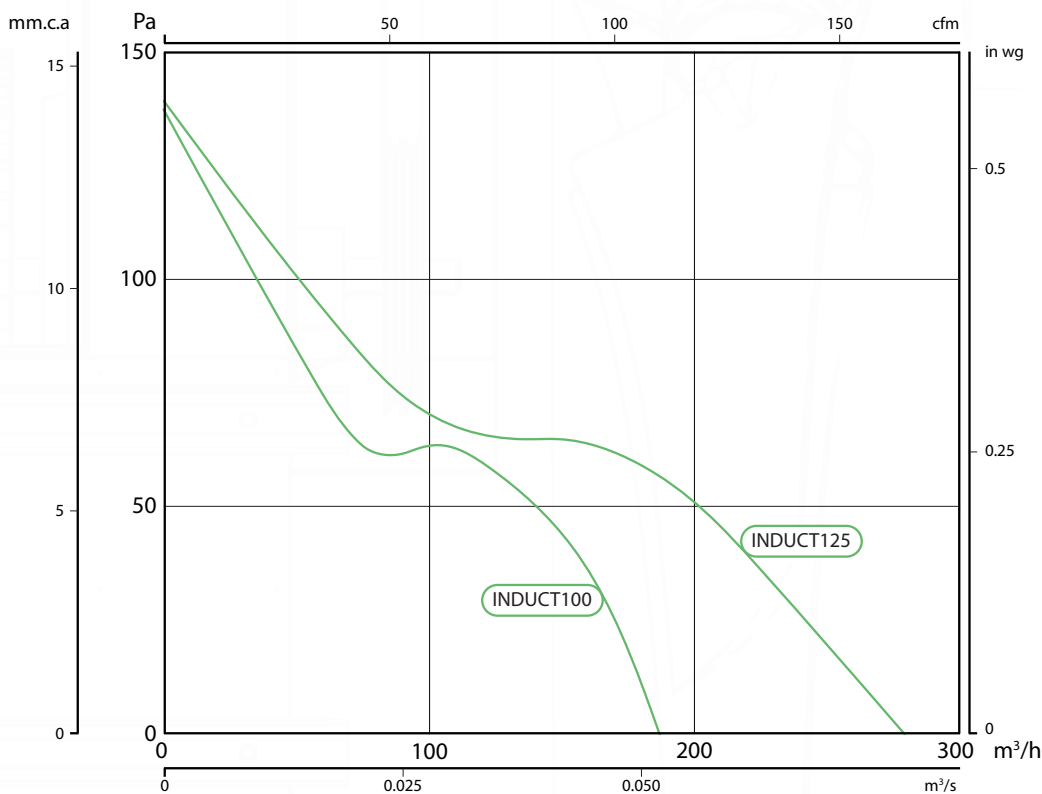


Modelo	ØA	B	C	D	E	F	G
INDUCT 100	98	177	238	100	89	100	20
INDUCT 125	122	217	262	100	100	168	20
INDUCT 150	147	244	293	130	115	192	20
INDUCT 160	156	234	273	110	113	215	20
INDUCT 200	197	278	354	142	140	230	50
INDUCT 250	247	335	442	142	165	280	50
INDUCT 315	310	425	503	175	195	345	50

Características técnicas Technical characteristics - Caractéristiques techniques

Modelo Model Modèle	Velocidad Speed Vitesse (r.p.m)	Intensidad máxima admisible Maximum admissible current Intensité maximum admissible 230 V (A)	Potencia instalada Installed Power Puissance installée (W)	Caudal máximo Maximum Airflow Débit maximum (m3/h)	Nivel sonoro Sound pressure level Niveau sonore (dB)	Peso aprox. Approx. Weight Poids approx. (kg)
INDUCT 100	2 300	0,20	30	190	34	1,4
INDUCT 125	2 300	0,25	37	280	35	1,5
INDUCT 150	2 400	0,30	60	552	43	2,2
INDUCT 160	2400	0.3	60	550	43	2.5
INDUCT 200	2 400	0,55	125	1040	50	3,4
INDUCT 250	2 400	0,80	177	1400	53	6,8
INDUCT 315	2 600	1,45	330	2350	56	11

Curvas características Characteristics curves - Courbes caractéristiques

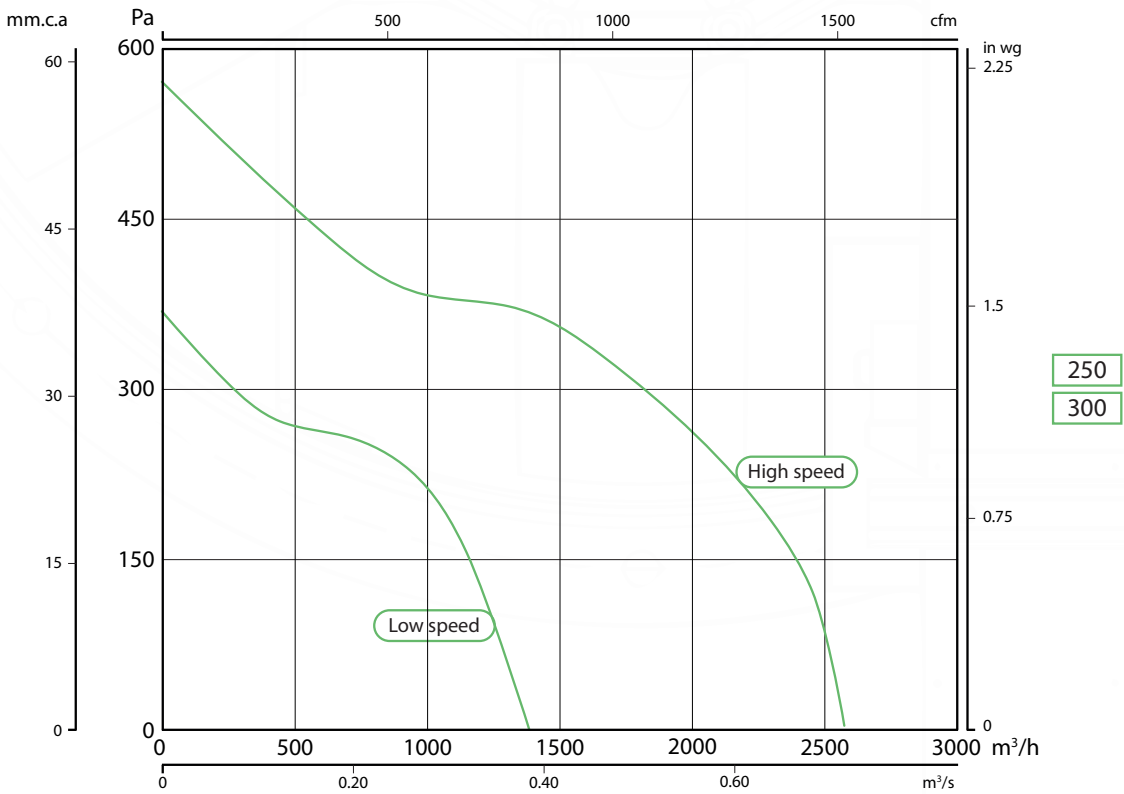
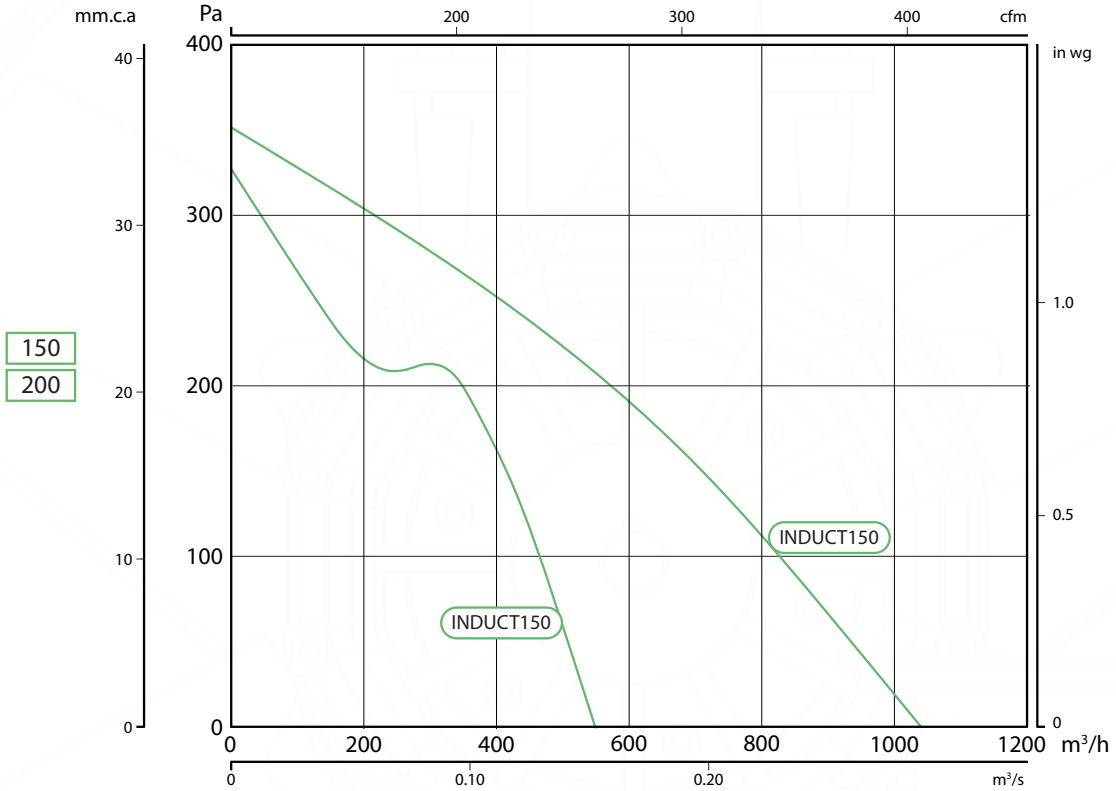


Q = Caudal en (m3/h), (m3/s) y c.f.m. / Q = Airflow in (m3/h), (m3/s) and c.f.m. / Q = Débit en (m3/h), (m3/s) et c.f.m.
 Pe = Presión estática en mm.c.a., Pa e in wg. / Pe = Static pressure in mm.w.c., Pa and in wg / Pe = Pressionstatique en mm.c.e., Pa et in wg.

INDUCT

Curvas características Characteristics curves - Courbes caractéristiques

INDUCT



Q = Caudal en (m3/h), (m3/s) y c.f.m. / Q = Airflow in (m3/h), (m3/s) and c.f.m. / Q = Débit en (m3/h), (m3/s) et c.f.m.
 Pe = Presión estática en mm.c.a., Pa e in wg. / Pe = Static pressure in mm.w.c., Pa and in wg. / Pe = Pressionstatique en mm.c.e., Pa et in wg.