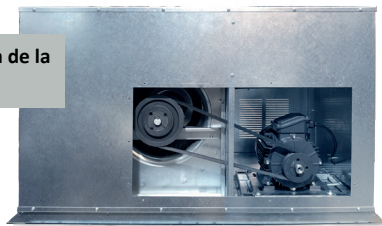


Caja transmisión ECO

Caja de transmisión con motor protegido fuera de la corriente de aire



Motor protegido fuera de la corriente de aire



Especificaciones

Es

Caja de transmisión ECO

Características:

- Motor protegido de la corriente de aire, evitando grasa y partículas gruesas, aumentando considerablemente la vida útil de la instalación
- Tamaño más compacto y ajustado, aumentando la rigidez y disminuyendo el ruido al mismo tiempo que se gana en espacio
- Materiales de alta calidad y en espesores adecuados para una alta resistencia a impactos

Uso:

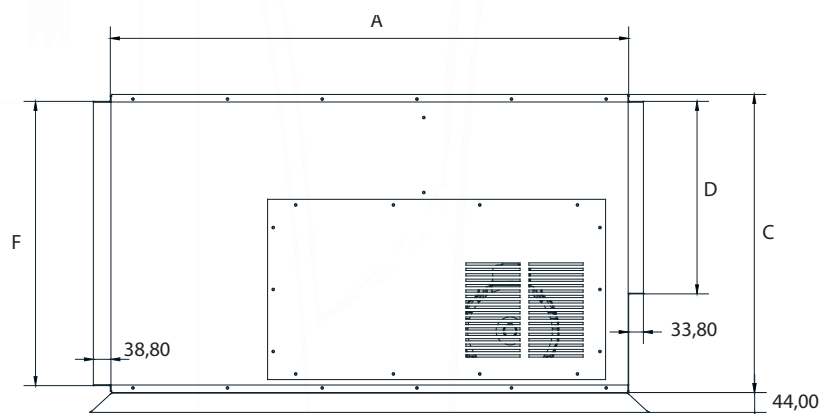
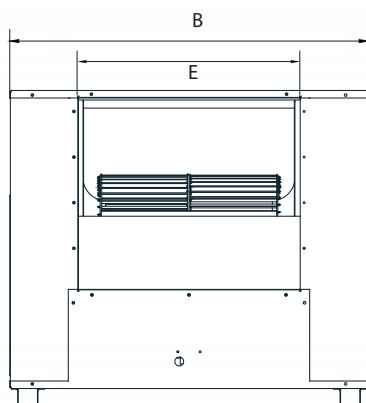
- Caja de ventilación destinada a la extracción de aires sucios con grandes cantidades de partículas en suspensión y/o grasas. Su uso más extendido es en cocinas industriales desde pequeños restaurantes a grandes hoteles.

Características técnicas

Modelo	Velocidad (r.p.m)	Intensidad máxima (A)	Potencia		Caudal (m ³ /h)	Nivel sonoro (db)	Peso (kg)	Precio (€)
			(CV)	(kW)				
VCCVTECO101	960	3.20	1	0.75	4200	55	50,79	393,00
VCCVTECO101.5	1050	4.80	1.5	1.1	4850	58	53,40	419,00
VCCVTECO102	1150	6.40	2	1.5	5450	60	63,00	438,00
VCCVTECO121.5	850	4.80	1.5	1.1	5850	56	66,89	475,00
VCCVTECO122	1050	6.40	2	1.5	6450	59	71,09	499,00
VCCVTECO123	1150	8.70	3	2.2	7420	62	76,49	526,00
VCCVTECO152	700	6.40	2	1.5	8000	53	95,52	572,00
VCCVTECO153	800	8.70	3	2.2	9250	56	100,65	640,00
VCCVTECO154	900	11.40	4	3.0	10300	58	106,12	694,00

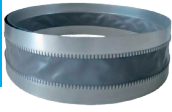
Dimensiones (mm)

Modelo	A	B	C	D	E	F
10	830	590	522	314	356	490
12	900	680	592	368	420	560
15	1150	795	661	427	493	630

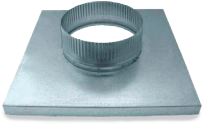


Accesorios

Caja transmisión ECO



Manguito flexible antivibratorio							VCMFA
Modelo	VCMFA200	VCMFA250	VCMFA300	VCMFA350	VCMFA400	VCMFA450	VCMFA500
Diámetro (mm)	200	250	300	350	400	450	500
Precio	17,00 €	17,60 €	19,50 €	21,00 €	22,50 €	22,80 €	23,80 €



Bandeja de aspiración		VCBAT	
Modelo	10/10	12/12	15/15
Diámetros (mm)	200 - 400	250 - 450	300 - 500
Precio	26,00 €	27,80 €	32,80 €

Soporte		VCSECO	
Modelo	10/10 - 12/12	15/15	
Precio	75,00 €	95,00 €	



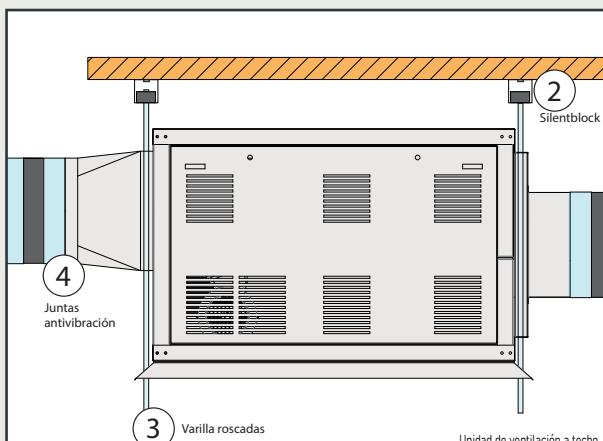
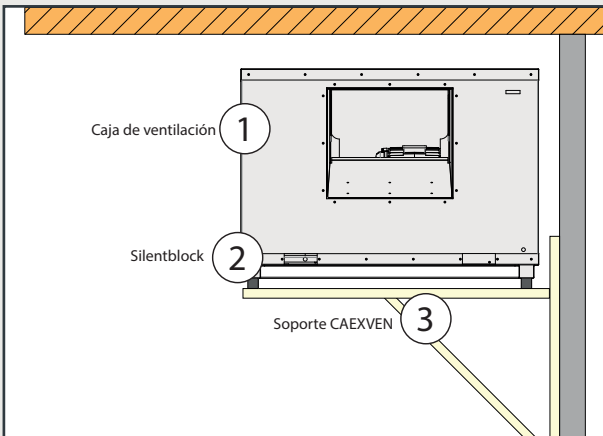
Tolva de salida CVDA		VCTLV	
Modelo	10/10	12/12	15/15
Diámetros (mm)	200 - 400	250 - 450	300 - 500
Precio	37,90 €	41,30 €	45,60 €



Silentblocks			
Modelo	SIKITAG35	SIATTM25	SIATTM50
Tipo	A soporte 10/12/15	A techo 10/10 - 12/12	A techo 15/15
Precio	1.45€ (4ud)	7,80 €	7,80 €



Manual del Instalador



La instalación de las unidades de ventilación en el interior del local, e incluso en el interior de la cocina son a veces obligadas. En este tipo de instalaciones hay que tener especial cuidado en la elección de la máquina y el sistema de anclaje, debido principalmente al ruido de la unidad de ventilación que se puede ver acrecentado por una instalación equivocada.

En las instalaciones a techo necesitamos varillas roscadas ancladas a la base de la máquina, con gomas antivibración en cada apoyo para disminuir las vibraciones transmitidas al techo. Si la unidad no tiene soporte en la base es ideal la instalación de ángulos con gomas antivibratorias en cada una de sus esquinas inferiores. Destacando que soportar la máquina en la parte inferior disminuye vibraciones y aumenta la resistencia de los apoyos.

En las instalaciones a pared es indispensable un buen soporte donde apoyar la unidad, y por supuesto, antivibradores en cada uno de sus apoyos. Esta instalación se resuelve realmente fácil gracias al soporte CAEXVEN diseñado para resolver instalaciones de manera rápida y segura.

Debemos recordar que una correcta instalación y un mantenimiento adecuado son totalmente indispensables para alargar la vida útil de nuestro sistema de extracción.