

ASPIRATECH

Extractor centrífugo de tejado ASPIRATECH con salida de aire horizontal

Axial roof fan with horizontal outlet air

Extracteurs axial pour toiture avec sortie d'air horizontale



Especificaciones Specifications - Spécifications



Extractor centrífugo de tejado ASPIRATECH con salida de aire horizontal.

- **Ventilador:**
 - Base soporte en acero galvanizado.
 - Turbina con álabes a reacción de acero galvanizado.
 - Rejilla de protección antipájaros.
 - Sombbrero deflector antilluvia de acero galvanizado.
- **Motor:**
 - Motores eficiencia IE-3 a partir de 0,75 kW y de eficiencia IE-2 en potencias inferiores a 0,75 kW, monofásicos.
 - Motores cerrados y separados del flujo térmico con protector térmico incorporado, clase F, con rodamientos a bolas, protección IP54.
 - Monofásicos 220-240 V - 50 Hz, y trifásicos 220-240/380-415 V - 50 Hz.
 - Temperatura máxima del aire a transportar: de -20° C a +80° C.
- **Acabado:**
 - Anticorrosivo de acero galvanizado.



Centrifugal roof fan with horizontal outlet air.

- **Fan:**
 - Galvanized sheet steel base plate.
 - Impeller with backward-curved blades made from galvanized sheet steel.
 - Bird guard.
 - Galvanized rain deflector hood.
- **Motor:**
 - IE-3 efficiency starting at 0.75 kW and with IE-2 efficiency at powers less than 0.75 kW, single-phase.
 - Thermal protector, class F, with ball bearings, IP54 protection.
 - Max. air temperature to transport: -20°C.+80°C.
- **Finish:**
 - Anticorrosive galvanized steel.



Extracteurs centrifuges pour toiture avec sortie d'air horizontale.

- **Ventilateur:**
 - Socle de support en tôle d'acier galvanisé.
 - Turbine à pales à réaction, en tôle d'acier galvanisé.
 - Grille de protection contre les oiseaux.
 - Chapeau déflecteur anti-pluie en tôle d'acier galvanisé.
- **Moteur:**
 - IE-3 à partir de 0,75 kW et avec efficacité IE-2 à des puissances inférieures à 0,75 kW, monophasé.
 - Protecteur thermique, classe F, protection IP54.
 - Température maximum de l'air à transporter: -20°C.+80°C.
- **Finition:**
 - Anticorrosion en tôle d'acier galvanisé.

Extractor centrífugo de tejado con salida horizontal

Los extractores centrífugos de tejado CAEXVEN están equipados con ventiladores con álabes a reacción curvados hacia atrás para proporcionar el máximo rendimiento en el menor espacio.

Al ser un equipo de montaje en exteriores se realiza con chapa de acero galvanizado Z275 y motores de clase B, con rodamientos a bolas y protección IP44, así como un sombrerete deflector para proteger todo el conjunto de la lluvia.

ASPIRATECH está montado con una rejilla de protección antipájaros para evitar tanto accidentes con las aves como averías por entrada de objetos que puedan interrumpir el correcto funcionamiento del extractor.

El extractor Aspiratech puede ser solicitado con base cuadrada o circular para poder instalarlo sobre una chimenea de obra o directamente a tubo sin necesidad de piezas de adaptación.

Los equipos de extracción de tejado se sirven en dos terminaciones; galvanizado o vitrificado negro.

Motor

Motores clase B con rodamiento a bolas y protección clase IP44.

Sombrerete deflector

Estampado en chapa de acero galvanizado para proteger todo el conjunto.

Rejilla antipájaros

Protección ante accidentes con pájaros u objetos que pudieran obstruir el flujo o estropear el extractor.

Base soporte

Se puede servir con base cuadrada para instalar sobre chimeneas o circular para conexión a tubería directamente.

Rodete

De álabes a reacción para un rendimiento máximo.

Detalles de calidad; nuestros compromiso

Quality details; our commitment - Détails de qualité; notre engagement

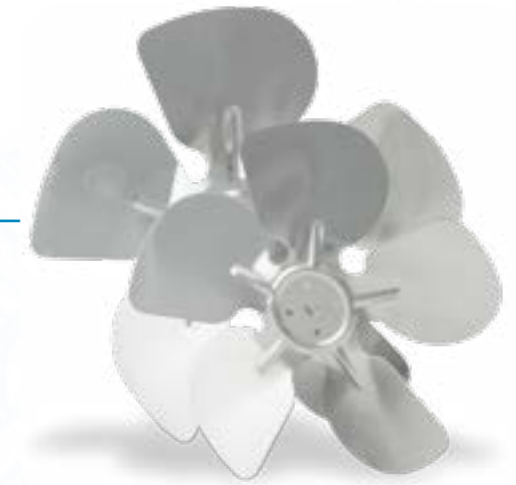


Elementos de protección

- Realizado en acero galvanizado Z275 para mayor rigidez y protección del equipo.
- Vitrificado negro para una protección extra frente a los agentes climáticos y reducción del impacto visual.
- Rejilla de protección anti-pájaros para evitar su entrada en contacto con el impulsor, así como otros objetos extraños que pudieran dañar el equipo.

Impulsor y motor

- Hélice estampada en chapa de aluminio.
- Equilibrados individualmente.
- Ángulo de los álabes ajustado para cada impulsor.

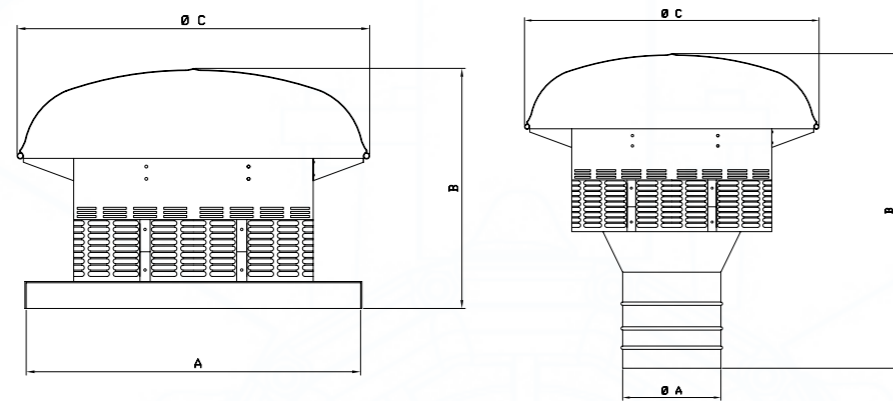


Motor

- Motores eficiencia IE-3 a partir de 0,75 kW y de eficiencia IE-2 en potencias inferiores a 0.75 kW, monofásicos y 3 velocidades
- Motor cerrado con carcasa de aluminio.
- Protección de clase IP54, aislamiento clase F, de 4 o 6 polos.
- Monofásicos: 220-240 V de 1 y 3 velocidades.
- Trifásicos: 220-240/380-420 V de 1 velocidad.
- Para 50/60 Hz. Está especialmente diseñado y fabricado para los ventiladores TMD.
- Caja de conexiones integrada con prensaestopa.



Dimensiones (mm) Dimensions (mm) - Dimensions (mm)



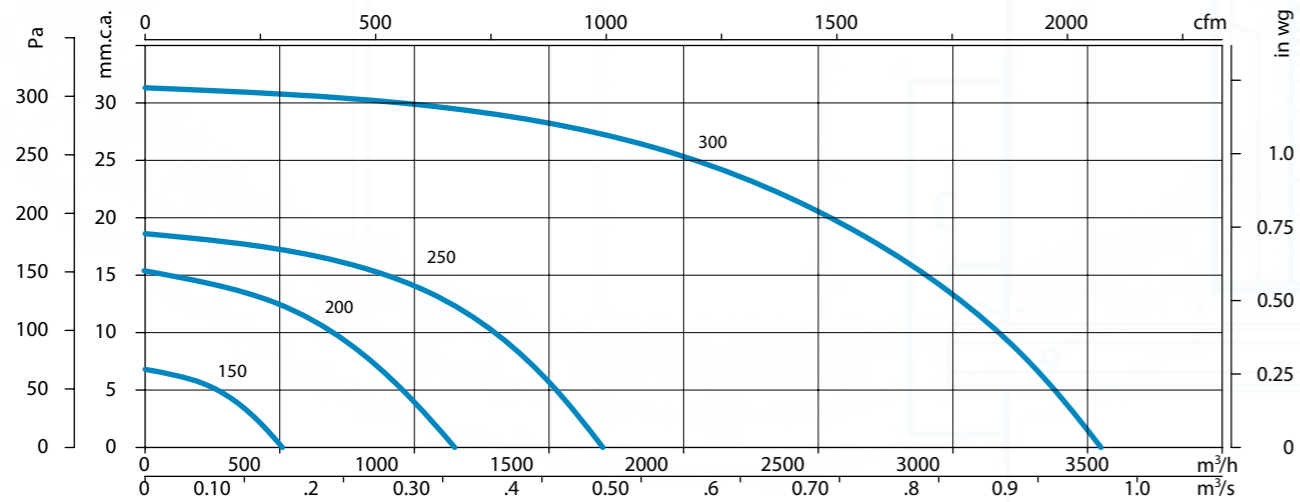
Modelo	A	B	C
VCETASPI200	400X400	470	Ø600
VCETASPI300	500X500	500	Ø700

Modelo	A	B	C
VCETASPITU200	Ø200	630	Ø600
VCETASPITU300	Ø300	680	Ø700

Características técnicas Technical characteristics - Caractéristiques techniques

Modelo Model Modèle	Velocidad peed Vitesse (r.p.m.)	Intensidad máxima admisible Maximum admissible current Intensité maximum admissible 230 V (A) 400 V 690 V	Potencia instalada Installed Power Puissance installée (CV) (M/T) (kW)	Caudal máximo Maximum Airflow Débit maximum (m³/h)	Nivel sonoro Sound pressure level Niveau sonore (dB)	Peso aprox. Approx. Weight Poids approx. (kg)
ASPIRATECH 200	1420	1,12	0,12	1.130		
ASPIRATECH 300	1400	1,9	0,25	1.696		

Curvas características Characteristics curves - Courbes caractéristiques



Q = Caudal en (m3/h), (m3/s) y c.f.m. / Q = Airflow in (m3/h), (m3/s) and c.f.m. / Q = Débit en (m3/h), (m3/s) et c.f.m.
 Pe = Presión estática en mm.c.a., Pa e in wg. / Pe = Static pressure in mm.w.c., Pa and in wg / Pe = Pressionstatique en mm.c.e., Pa et in wg.